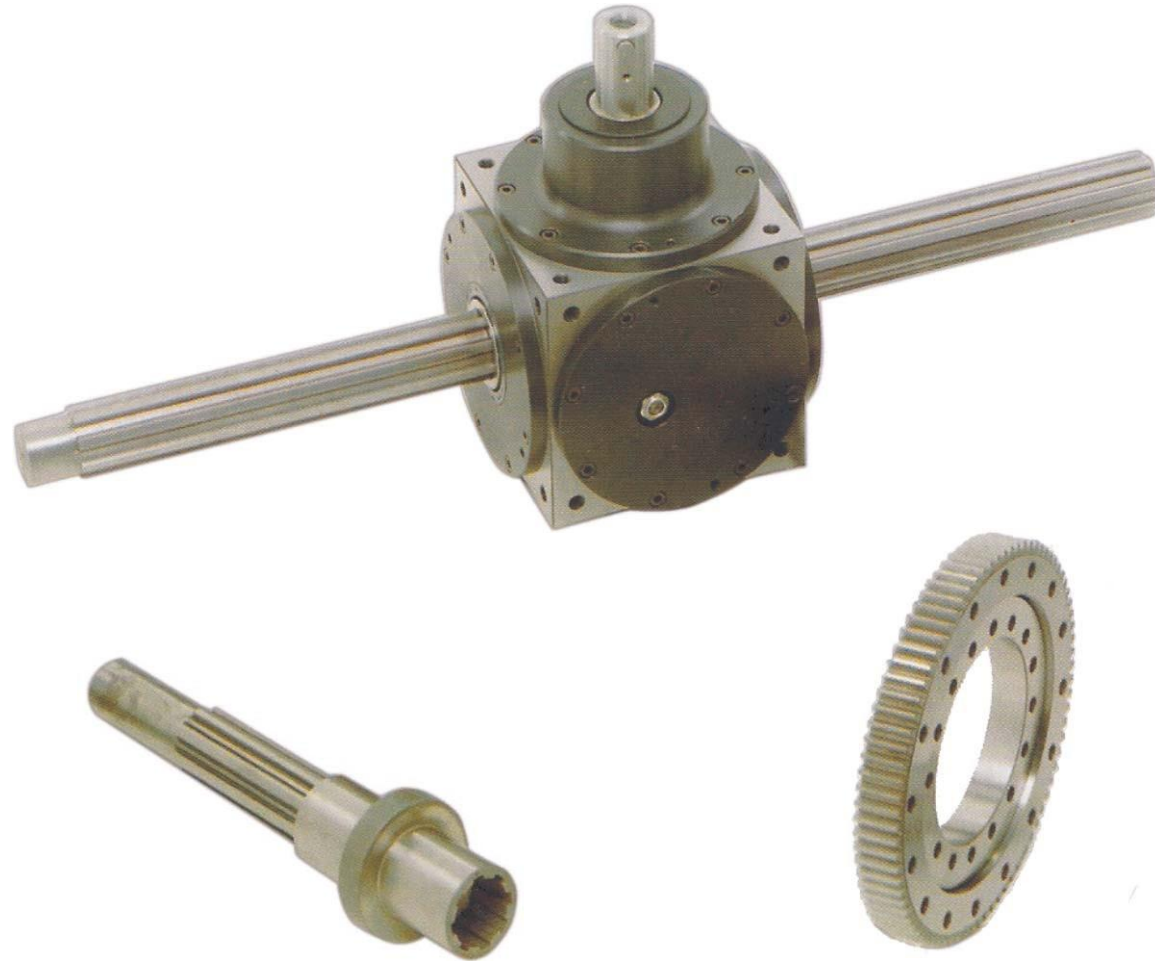


CATÁLOGO DE REENVIOS 2023

INDUSTRIAS MECÁNICAS NAFER S.L.



Industrias Mecánicas

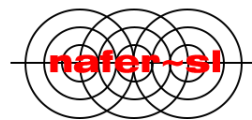


TABLA DE POTENCIAS Y FUERZAS

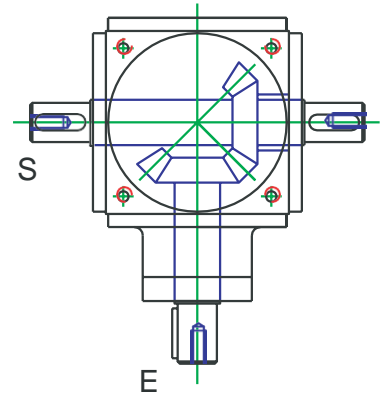
Tabla de reducción standard	Velocidad de accionamiento rpm	Velocidad de transmisión rpm	Tipo 45		Tipo 55		Tipo 70		Tipo 85		Tipo 105		Tipo 120		Tipo 140		Tipo 180		Tipo 200		Tipo 225		Tipo 250			
			KW	N.m.	KW	N.m.	KW	N.m.	KW	N.m.	KW	N.m.	KW	N.m.	KW	N.m.	KW	N.m.	KW	N.m.	KW	N.m.	KW	N.m.	KW	N.m.
1:1	10	10	*	58	0,12	112	0,25	244	0,5	453	0,9	850	1,2	1190	2,3	2154	4,7	4506	8,3	6355	8,3	7930	12	8520		
	200	200	1,2	54	2,3	106	4,9	232	8,7	411	15,8	754	22	1050	37,7	1800	78	3724	133	5276	133	6355	195,6	9430		
	500	500	2,7	50	5,3	101	11,4	215	19,5	370	35,1	670	47,1	905	81,6	1567	166	3178	276	4190	276	5275	415	6621		
	1000	1000	5,1	47	9,4	87	20,6	195	34,5	332	60,6	575	81,6	776	138	1324	276	2645	446	3775	446	4270	510,5	5190		
	1500	1500	7,2	43	13,2	84	28,7	180	47,1	298	81	518	108	694	187	1183	367	2338	594	3489	594	3775	578	4317		
	2000	2000	9	41	16,5	77	35,9	169	59	280	100	478	133	632	225	1076	445	2125	728	2990	728	3478	82,5	3946		
	3000	3000	12,4	37	22,5	73	48,6	153	77,4	244	128	408	169	545	294	934	*	*	*	*	*	*	*	*		
1,5:1	10	6,7	*	60	*	112	0,14	206	0,3	430	0,7	970	0,9	1317	1,3	1858	3	4257	5,9	6955	5,9	8405	*	8444		
	200	133	0,8	54	1,5	107	2,7	192	5,6	407	12,3	886	16,5	1180	23,4	1684	50,1	3612	97	5878	97	6970	114	7010		
	500	333	1,9	52	3,6	104	5,3	180	12,9	370	28	802	37,7	1086	51,5	1475	106	3065	205	4925	205	5880	207	5950		
	1000	667	3,6	55	6,5	92	11,6	165	23,5	336	49,4	705	66,6	950	90,6	1290	180	2576	343	4318	343	4924	349	5002		
	1500	1000	5,1	47	9,3	86	16,2	150	32,6	310	67,8	645	90,6	862	123	1174	243	2330	452	3910	452	4323	368	4478		
	2000	1333	6,5	45	11,6	85	20,1	142	40,7	289	84	598	111	790	148	1070	301	2158	544	3105	544	3904	374	4120		
	3000	2000	9	41	15,8	74	27,1	132	54,8	258	108	514	144	682	190	910	376	1790	*	*	*	*	*	*		
2:1	10	5	*	60	*	118	0,12	226	0,22	430	0,5	970	0,7	1317	1	2043	2,2	4200	4,4	6955	4,4	8405	4,6	8520		
	200	100	0,6	56	1,2	115	2,2	215	4,3	407	9,5	910	12,8	1220	19,4	1865	38,3	3657	73	5943	73	6960	74,3	7090		
	500	250	1,5	55	2,9	107	5,2	196	9,8	370	21,3	814	28,9	1102	43,9	1678	85,2	3238	156	5043	156	5945	193	6210		
	1000	500	2,8	52	5,3	100	9,4	176	17,9	336	37	722	50,3	950	77,4	1475	147	2824	264	4442	264	5043	280	5360		
	1500	750	4	50	7,5	98	13,3	165	24,9	316	51,8	657	70,2	886	105	1340	202	2584	349	4025	349	4442	380,5	4855		
	2000	1000	5	46	9,5	93	16,9	160	31,4	299	62,9	598	85,8	815	128	1220	244	2342	421	3546	421	4025	459,5	4382		
	3000	1500	7	42	12,9	80	23,5	148	43,3	274	83,4	525	111	704	168	1070	324	2066	555	2997	555	3546	609	3883		
3:1	10	3,3	*	56	*	118	*	226	0,14	406	0,3	850	0,45	1317	0,6	1857	1,4	4023	2,9	7440	2,9	8399	3,1	8765		
	200	67	0,4	56	0,8	115	1,5	220	2,7	388	5,7	815	8,7	1245	12,3	1776	25,5	3634	52	6418	52	7442	53	7662		
	500	167	0,9	55	2	107	3,7	208	6,5	370	13,2	750	20	1140	28,5	1630	58,2	3320	112	5463	112	6422	113,2	6473		
	1000	333	1,8	52	3,7	104	6,7	190	12,1	345	24	688	36,2	1037	50,9	1456	102	2914	190	4986	190	5464	196,5	5629		
	1500	500	2,6	50	5,3	98	9,5	180	17,3	325	33,2	637	50,3	958	70,2	1340	138	2638	260	4560	260	4985	266,7	5102		
	2000	667	3,4	46	6,7	93	12,1	172	21,8	310	41	598	62,9	899	87,6	1245	170	2430	319	3956	319	4565	328	4690		
	3000	1000	4,8	42	9,4	90	16,4	155	30,1	285	55,3	525	84,6	804	115	1096	224	2145	415	3198	415	3958	431	4120		

LA GAMA DE REENVÍOS ANGULARES



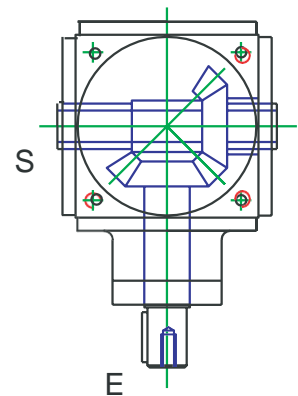
REENVÍO DE ANGULO TIPO "A"
STANDARD

Pag.2-3

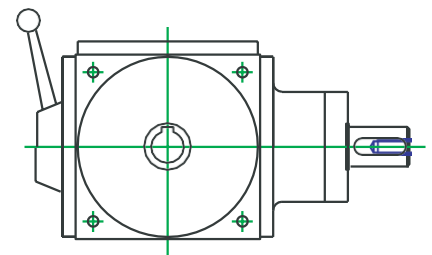


REENVÍO DE ANGULO TIPO "H"
EJE DE SALIDA HUECO

Pag.4-5



INVERTIDOR DE MARCHA
ALTERNATIVO TIPO "NA"



E = Eje de entrada
S = Eje de salida

REENVÍO ANGULAR TIPO "A"

DIVISIONES DE TRANSMISIÓN

RELACIÓN DE REDUCCIÓN 1:1 - 1,5:1 - 2:1

TIPO	A	b	c1	c2	∅ d1 j6	∅ d2 j6	∅ e h7	∅ f	g	h1	h2	i	j	k	L	m	MX	M1	M2
27A	27	54	95	60	11	11	53	52.8	8	23	23	27	45	2	2	22	M4	M4	M4
45A	45	90	130	92	18	18	88	72	10	35	35	45	50	2	2	36	M6	M6	M6
55A	55	110	150	107	22	22	108	81	10	40	40	55	55	2	2	44	M8	M8	M8
70A	70	140	180	132	32	32	135	98	10	50	50	70	60	2	2	55	M10	M12	M12
85A	85	170	215	160	40	40	165	118	12	60	60	85	70	2	3	67	M12	M16	M16
105A	105	210	260	192	45	45	205	128	15	70	70	105	85	2	2	85	M16	M16	M16
120A	120	240	300	222	55	55	235	138	15	85	85	120	95	2	2	95	M16	M20	M20
140A	140	280	360	267	60	60	275	150	15	110	110	140	110	2	2	110	M16	M20	M20
180A	180	360	445	325	75	75	350	210	22	120	120	180	145	3	3	140	M20	M20	M20
200A	180	360	445	365	75	90	350	210	22	120	160	180	145	3	3	140	M20	M20	M24
225A	225	450	570	410	90	90	440	250	22	160	160	225	185	3	3	175	M20	M24	M24
250A	250	500	628	442	100	100	490	290	24	165	165	250	213	3	3	200	M24	M24	M24

RELACIÓN DE REDUCCIÓN 3:1

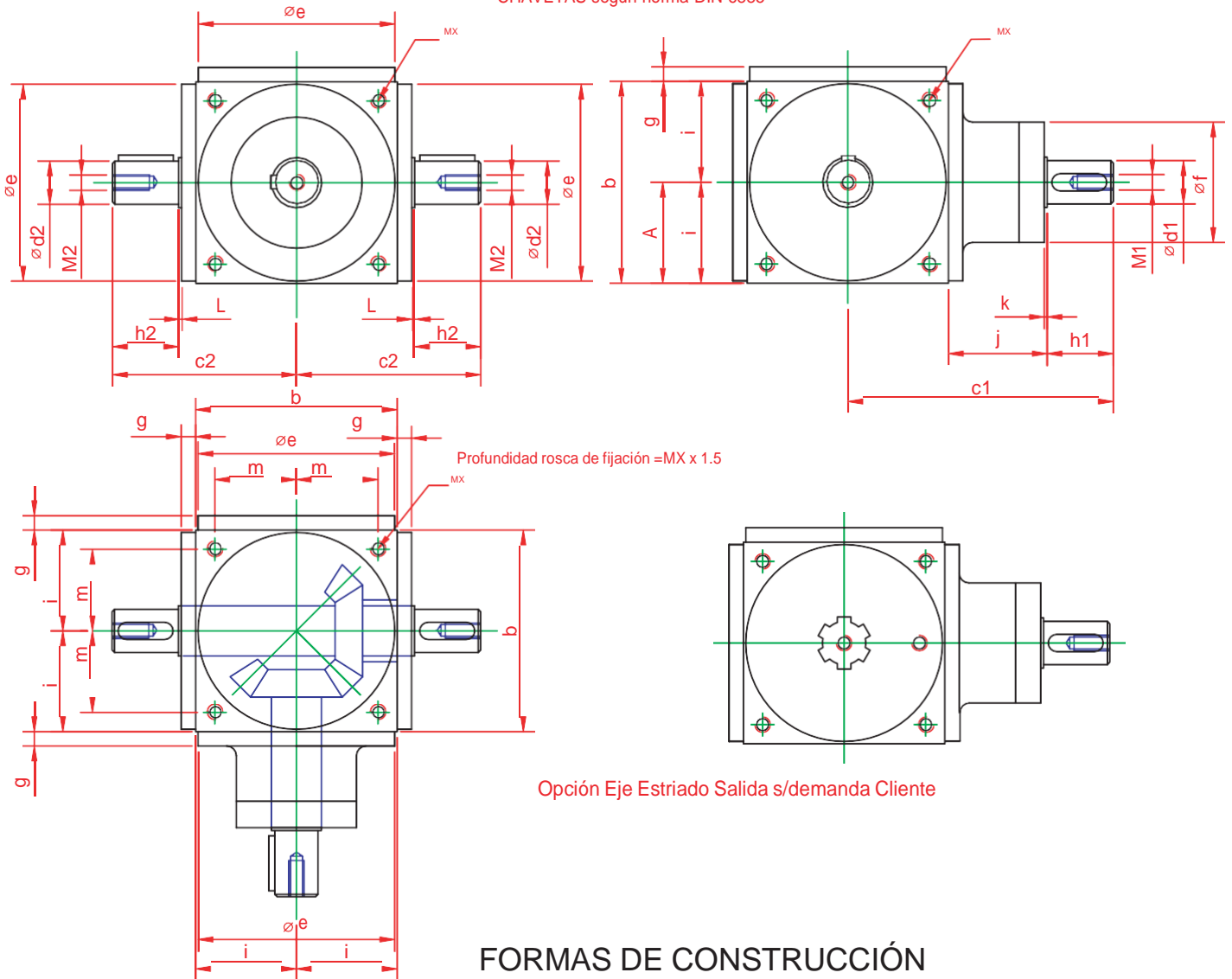
TIPO	A	b	c1	c2	∅ d1 j6	∅ d2 j6	∅ e h7	∅ f	g	h1	h2	i	j	k	L	m	MX	M1	M2
27A	27	54	95	60	11	11	53	52.8	8	23	23	27	45	2	2	22	M4	M4	M4
45A	45	90	125	92	16	18	88	72	10	30	35	45	50	2	2	36	M6	M6	M6
55A	55	110	145	107	20	22	108	81	10	35	40	55	55	2	2	44	M8	M8	M8
70A	70	140	175	132	26	32	135	98	10	45	50	70	60	2	2	55	M10	M8	M12
85A	85	170	205	160	32	40	165	118	12	50	60	85	70	2	3	67	M12	M12	M16
105A	105	210	245	192	38	45	205	128	15	55	70	105	85	2	2	85	M16	M12	M16
120A	120	240	285	222	45	55	235	138	15	70	85	120	95	2	2	95	M16	M16	M20
140A	140	280	330	267	50	60	275	150	15	80	110	140	110	2	2	110	M16	M16	M20
180A	180	360	435	325	60	75	350	170	22	110	120	180	145	3	3	140	M20	M20	M20
200A	180	360	435	365	60	90	350	170	22	110	160	180	145	3	3	140	M20	M20	M24
225A	225	450	530	410	75	90	440	210	22	120	160	225	185	3	3	175	M20	M20	M24
250A	250	500	623	442	90	100	490	240	24	160	165	250	213	3	3	200	M24	M24	M24

INFORMACIÓN TÉCNICA

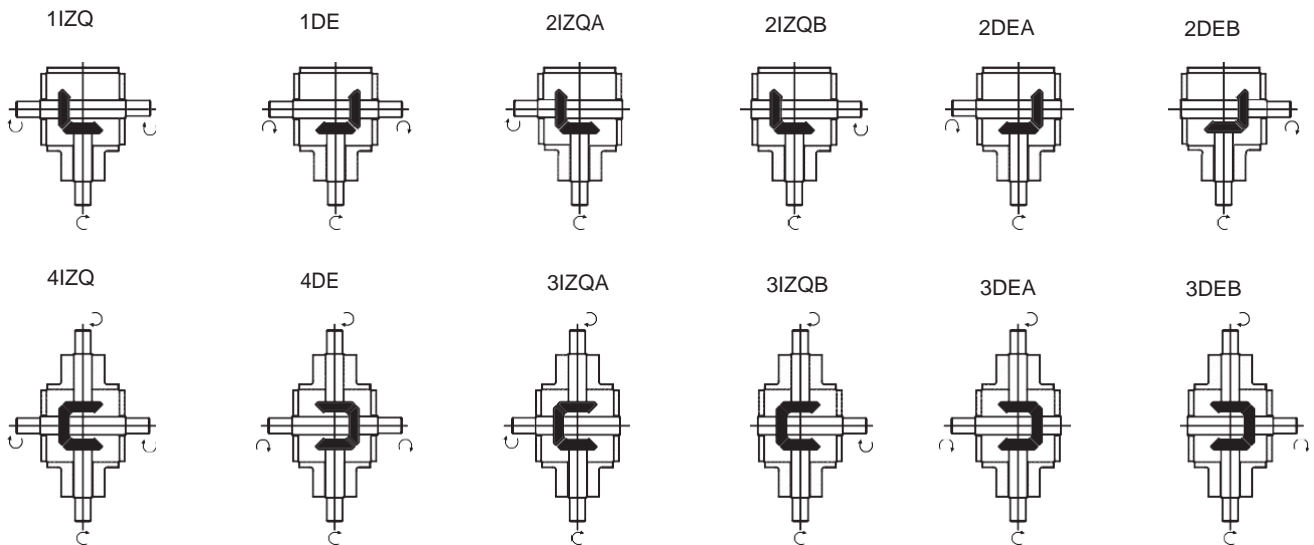
REENVÍO ANGULAR TIPO "A" STANDARD



CHAVETAS según norma DIN 6885



FORMAS DE CONSTRUCCIÓN



REENVÍO ANGULAR TIPO "H" DIVISIONES DE TRANSMISIÓN

RELACIÓN DE REDUCCIÓN 1:1 - 1,5:1 - 2:1

TIPO	A	b	c1	c2	∅ d1 j6	∅ d2 H7	∅ e h7	∅ f	∅ d3	g	h	i	j	k	L	m	MX	M1	p
27H	27	54	95	40	11	11	53	52.8	17	8	23	27	45	2	2	22	M4	M4	25
45H	45	90	130	57	18	16	88	72	25	10	35	45	50	2	2	36	M6	M6	35
55H	55	110	150	67	22	22	108	81	35	10	40	55	55	2	2	44	M8	M8	40
70H	70	140	180	82	32	28	135	98	45	10	50	70	60	2	2	55	M10	M12	55
85H	85	170	215	100	40	38	165	118	55	12	60	85	70	2	3	67	M12	M16	70
105H	105	210	260	122	45	45	205	128	65	15	70	105	85	2	2	85	M16	M16	80
120H	120	240	300	137	55	55	235	138	75	15	85	120	95	2	2	95	M16	M20	90
140H	140	280	360	157	60	60	275	150	85	15	110	140	110	2	2	110	M16	M20	110
180H	180	360	445	205	75	75	350	210	100	22	120	180	145	3	3	140	M20	M20	120
200H	180	360	445	205	75	90	350	210	120	22	120	180	145	3	3	140	M20	M20	120
225H	225	450	570	250	90	90	440	250	120	22	160	225	185	3	3	175	M20	M24	160
250H	250	500	628	227	100	100	490	290	145	24	165	250	213	3	3	200	M24	M24	180

RELACIÓN DE REDUCCIÓN 3:1

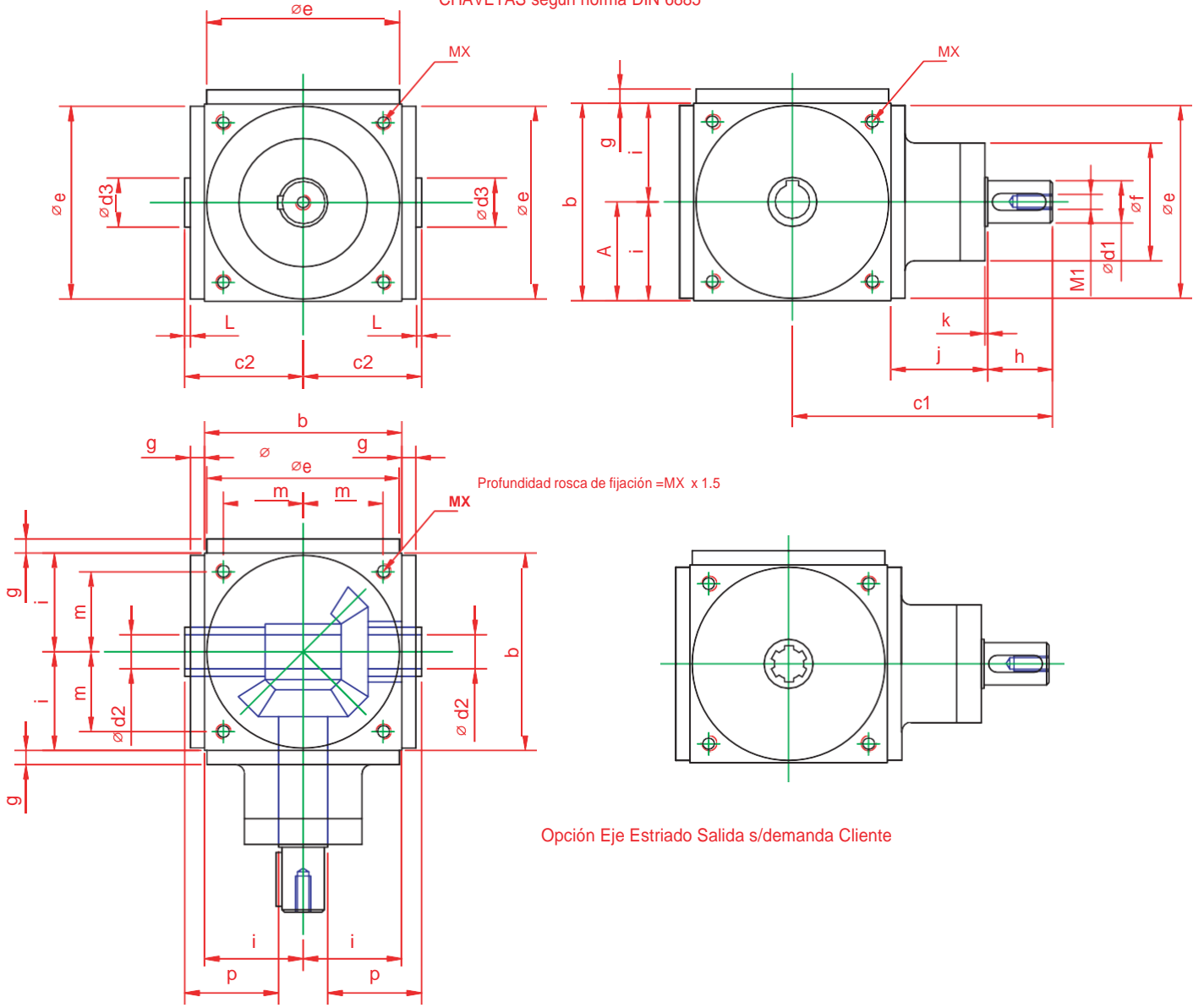
TIPO	A	b	c1	c2	∅ d1 j6	∅ d2 H7	∅ e h7	∅ f	∅ d3	g	h	i	j	k	L	m	MX	M1	p
27H	27	54	95	40	11	11	53	52.8	17	8	23	27	45	2	2	22	M4	M4	25
45H	45	90	125	57	16	16	88	72	25	10	30	45	50	2	2	36	M6	M6	35
55H	55	110	145	67	20	22	108	81	35	10	35	55	55	2	2	44	M8	M8	40
70H	70	140	175	82	26	28	135	98	45	10	45	70	60	2	2	55	M10	M8	55
85H	85	170	205	100	32	38	165	118	55	12	50	85	70	2	3	67	M12	M12	70
105H	105	210	245	122	38	45	205	128	65	15	55	105	85	2	2	85	M16	M12	80
120H	120	240	285	137	45	55	235	138	75	15	70	120	95	2	2	95	M16	M16	90
140H	140	280	330	157	50	60	275	150	85	15	80	140	110	2	2	110	M16	M16	110
180H	180	360	435	205	60	75	350	170	100	22	110	180	145	3	3	140	M20	M20	120
200H	180	360	435	205	60	90	350	170	120	22	110	180	145	3	3	140	M20	M20	120
225H	225	450	530	250	75	90	440	210	120	22	120	225	185	3	3	175	M20	M20	160
250H	250	500	623	227	90	100	490	240	145	24	160	250	213	3	3	200	M24	M24	180

INFORMACIÓN TÉCNICA

REENVÍO ANGULAR TIPO "H" EJE HUECO

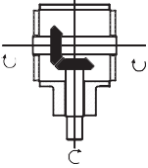


CHAVETAS según norma DIN 6885

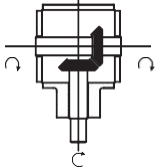


FORMAS DE CONSTRUCCIÓN

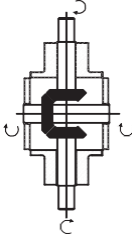
3IZQ



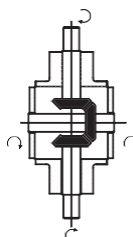
3DE



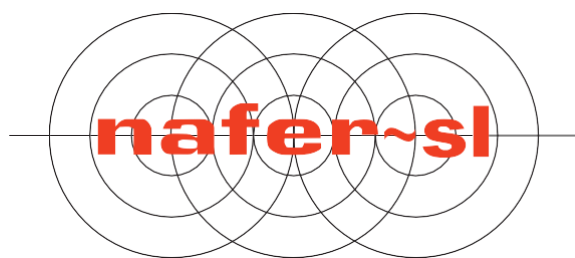
4IZQ



4DE



Industrias Mecánicas Nafer, S.L.
Lluís Millet, 65
08950 Esplugues de Llobregat (Barcelona)
Tel. 933 71 10 20 - 933 71 13 58
Fax. 934 73 08 70
E-mail: nafer10@retemail.es



REENVIOS, ACCESORIOS Y COMPLEMENTOS, PARA MAQUINARIA EN GENERAL

